

Stationäre, digitale Pyrometer zur berührungslosen Temperaturmessung in Bereichen zwischen 250 und 3000 °C

IS 6 Advanced • IGA 6 Advanced



- Sehr lange Messbereiche gewähren maximale Flexibilität bei der Prozessanpassung
- Höchste Genauigkeit und Wiederholbarkeit seiner Klasse
- Voll digitale Signalverarbeitung; Analogausgänge mit wählbarem Teilbereich
- Sehr kurze Erfassungszeit von 120 µs für sehr schnelle und dynamische Prozesse
- High-End-Optik mit manueller Fokussierung
- 4-stelliges LED-Display
- Robustes Edelstahlgehäuse für raue Umgebungen (IP65/NEMA4)



Die Pyrometer IS 6 Advanced und IGA 6 Advanced sind digitale, kompakte und schnelle Infrarot-Messgeräte zur berührungslosen Temperaturmessung an Metallen, Keramik oder Graphit.

Um die Geräte optimal an die jeweiligen Messbedingungen anzupassen, sind sie mit einer manuell fokussierbaren Optik ausgestattet.

Die extrem kurze Erfassungszeit von nur 120 µs ermöglicht auch das Messen von schnellen und dynamischen Prozessen oder kurzen Temperaturspitzen.

Auf dem integrierten, 4-stelligen LED-Display lässt sich jederzeit die aktuelle Messtemperatur oder der eingestellte Messabstand ablesen.

Um eine präzise Ausrichtung der Pyrometer auf das Messobjekt zu ermöglichen, sind die Geräte mit Laserpilotlicht oder Durchblickvisier ausgestattet.

Die Pyrometer lassen sich über die serielle Schnittstelle mit einem PC verbinden. Mit Hilfe der mitgelieferten Software InfraWin stehen dann erweiterte Einstell- und Darstellungsmöglichkeiten, wie z.B. Temperaturanzeige oder die Ansicht und Speicherung ganzer Messkurven inklusive nachträglicher Auswertung zur Verfügung.

Typische Anwendungsbereiche:

- Stahlerzeugung
- Induktionsprozesse (z.B. Härten, Schweißen, Löten, usw.)
- Aufheiz- und Abkühlprozesse
- Schmelzen
- Gießen
- Glühen
- Walzen
- Schmieden
- Sintern

Technische Daten

Messung

Grundmessbereiche:	250 ... 2500 °C (MB 25), IGA 250 ... 1800 °C (MB 18), IGA 600 ... 3000 °C (MB 30), IS 600 ... 1800 °C (MB 18), IS
Teilmessbereich:	Beliebig innerhalb des Grundmessbereichs einstellbar, minimaler Messbereichsumfang 50 °C
Spektralbereiche:	IS: 0,7 ... 1,1 µm IGA: 1,45 ... 1,8 µm
Auflösung:	0,1 °C oder 0,2 °F an Schnittstelle; < 0,0015 % des eingestellten Teilmessbereichs am Analogausgang, 16 Bit; 1 °C oder 1 °F am Display
Emissionsgrad ε :	0,050 bis 1,000 in Stufen von 1/1000
Transmissionsgrad τ :	0,050 bis 1,000 in Stufen von 1/1000
Erfassungszeit t_{90} :	120 µs (für IGA 6 wird bei Messtemperaturen unter 300 °C empfohlen, eine Erfassungszeit von mindestens 1 ms einzustellen); einstellbar auf: min; 1 ms; 3 ms; 5 ms; 10 ms; 50 ms; 250 ms; 1 s; 3 s; 10 s
Messunsicherheit: ($\varepsilon = 1$, $t_{90} = 1$ s, $T_{Umg.} = 25$ °C)	300 ... 1500 °C: 0,3% des Messwertes in °C + 2 °C > 1500 °C: 0,6% des Messwertes in °C
Wiederholbarkeit: ($\varepsilon = 1$, $t_{90} = 1$ s, $T_{Umg.} = 25$ °C)	> 300 °C: 0,15% des Messwertes in °C + 1 °C

Optik

Visiereinrichtung:	Eingebautes Laserpilotlicht (max. Laserleistung < 1 mW, $\lambda = 630$ bis 680 nm, CDRH-Klasse II) oder Durchblickvisier
Optik:	Manuell fokussierbar an rückwärtiger Abdeckung, Messabstand $a = 210$ bis 5000 mm
Distanzverhältnis:	ca. 350:1

Umgebung

Schutzart:	IP 65 IEC 60529 (in gestecktem Zustand)
Betriebsposition:	Beliebig
Umgebungstemperatur:	0 bis 70 °C am Gehäuse
Lagertemperatur:	-20 bis 80 °C
Relative Luftfeuchtigkeit:	Keine kondensierenden Bedingungen
Gewicht:	0,6 kg
Gehäuse:	Edelstahl
CE-Kennzeichnung:	Entspricht den EU-Richtlinien zur elektromagnetischen Verträglichkeit

Hinweis: MB steht kurz für Messbereich.

Hinweis: Die Bestimmung der technischen Spezifikationen dieses Pyrometers ist gemäß VDI/VDE IEC TS 62942-2, die Kalibrierung / Justage gemäß VDI/VDE 3511, Blatt 4.4 erfolgt. Für weitere Informationen siehe <http://info.lumasenseinc.com/calibration-de>.

Schnittstelle

Anschluss:	12-polige Steckverbindung
Display (in rückwärtiger Abdeckung):	4-stellige LED-Matrix, 5 mm hoch Temperatursignal oder Messabstand
Parameter:	Einstellbar über Schnittstelle: Emissionsgrad, Teilmessbereich, Einstellungen für Maximalwertspeicher, Adresse, Baudrate, Transmissionsgrad, Erfassungszeit t_{90} , 0 bis 20 mA oder 4 oder 20 mA Analogausgang, °C / °F. Lesbar über Schnittstelle: Messwert, Geräteinnentemperatur, Messabstand

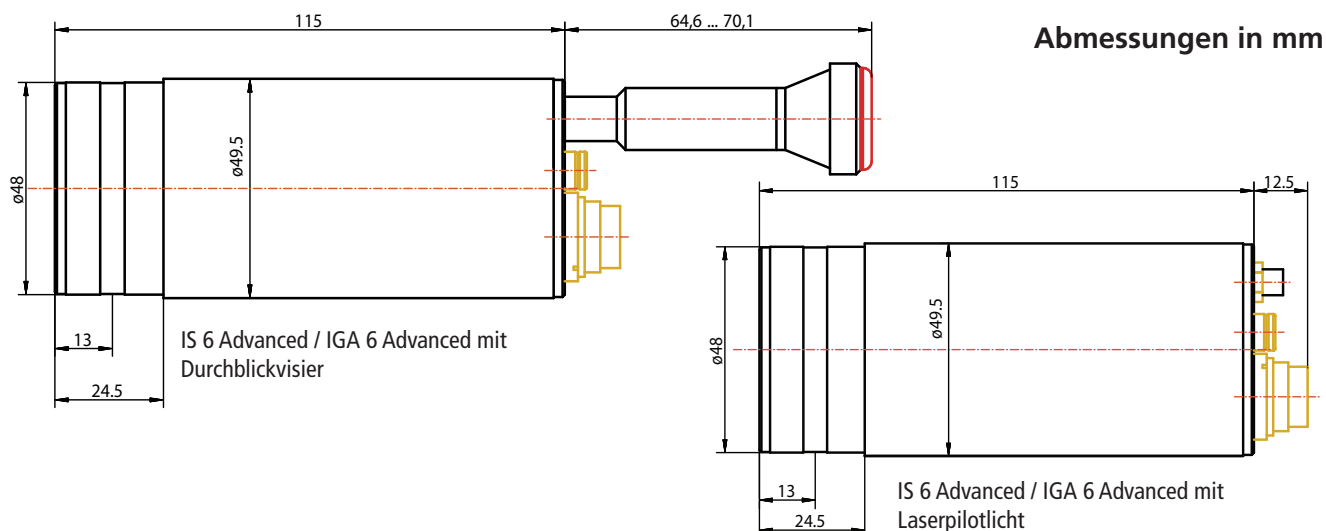
Kommunikation

Analogausgang:	Einstellbar 0 bis 20 mA oder 4 bis 20 mA, linear (über digitale Schnittstelle)
Digitale Schnittstelle:	RS485, adressierbar (halbduplex) Baudrate: 1200 Bd bis 115,2 kBd (auf Wunsch RS232 (nicht adressierbar))
Maximalwertspeicher:	Eingebauter Einfach- oder Doppelspeicher. Löschen durch eingestellte Zeit t_{clear} (off; 10 ms; 50 ms; 250 ms; 1 s; 5 s; 25s), extern, über Schnittstelle oder auch automatisch bei neuem Messgut, Hold-Funktion

Elektrik

Spannungsversorgung:	24 V, Gleichstrom, $\pm 25\%$; Welligkeit kleiner 50 mV
Leistungsaufnahme:	Max. 3 W (inkl. aktivem Laserpilotlicht)
Belastung (Analogausgang):	0 bis 500 Ω
Isolation:	Spannungsversorgung, Analogausgang und digitale Schnittstelle sind gegeneinander galvanisch getrennt

Abmessungen



Visiereinrichtungen



IS 6 Advanced / IGA 6 Advanced mit Durchblickvisier



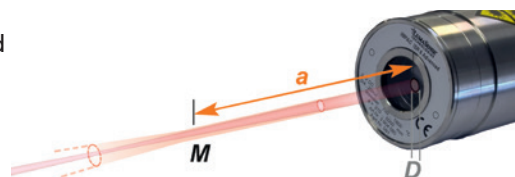
IS 6 Advanced / IGA 6 Advanced mit Laserpilotlicht



Optik

Die Optik lässt sich manuell auf beliebige Abstände zwischen 210 mm und 5000 mm einstellen.

Die folgende Tabelle zeigt Beispiele für Messabstände und die zugehörigen Messfelddurchmesser :



IS 6 Advanced / IGA 6 Advanced	
Abstand a [mm]	Messfelddurchmesser M [mm]
210	0,6
300	0,9
500	1,5
800	2,3
1300	3,7
2000	5,8
5000	15

Effektive Apertur D für alle Messbereiche :
13 mm (auf längsten Abstand fokussiert) bis 15 mm
(auf kürzesten Abstand fokussiert)

Bestellnummern

Typ	Messbereich	mit Durchblickvisier	mit Laservisier
IGA 6 Advanced	250 ... 2500 °C (MB 25)	3 914 020	3 914 010
	250 ... 1800 °C (MB 18)	3 914 060	3 914 050
IS 6 Advanced	600 ... 3000 °C (MB 30)	3 914 520	3 914 510
	600 ... 1800 °C (MB 18)	3 914 560	3 914 550



Lieferumfang: Pyrometer mit PC-Auswerte- und Analysesoftware InfraWin, Werksprüfschein und Betriebsanleitung.

Bestellhinweis: Ein Anschlusskabel ist nicht im Lieferumfang enthalten und muss separat bestellt werden.

Zubehör

- 3 820 320 Sonder-Anschlusskabel mit Winkelstecker und zusätzlichem Pilotlichttaster, Länge 5 m
- 3 820 330 Anschlusskabel, 5 m, gerader Stecker*
- 3 820 500 Anschlusskabel, 10 m, gerader Stecker*
- 3 820 510 Anschlusskabel, 15 m, gerader Stecker*
- 3 820 810 Anschlusskabel, 20 m, gerader Stecker*
- 3 820 820 Anschlusskabel, 25 m, gerader Stecker*
- 3 820 520 Anschlusskabel, 30 m, gerader Stecker*
- 3 820 340 Anschlusskabel, 5 m, Winkelstecker*
- 3 820 530 Anschlusskabel, 10 m, Winkelstecker*
- 3 820 540 Anschlusskabel, 15 m, Winkelstecker*
- 3 820 830 Anschlusskabel, 20 m, Winkelstecker*
- 3 820 840 Anschlusskabel, 25 m, Winkelstecker*
- 3 820 550 Anschlusskabel, 30 m, Winkelstecker*
- 3 852 290 Netzteil NG DC zur Normschienenmontage; 100 ... 240 V AC => 24 V DC, 1 A
- 3 852 550 Netzteil NG 2D zur Normschienenmontage, 85 ... 265 V AC => 24 V DC, 600 mA, mit 2 Grenzkontakten
- 3 826 750 USB auf RS485-Adapterkabel, HS-Version, 1,8 m lang
- 3 852 440 Protokollwandler RS485/RS232 (umschaltbar) <-> Profibus-DP für 1 Gerät
- 3 852 460 Protokollwandler RS485 <-> Profibus DP für 32 Geräte
- 3 852 620 Protokollwandler IMPAC-Protokoll (RS485 oder RS232) <-> ProfiNet zum Anschluss von 1 Pyrometer
- 3 852 630 Protokollwandler IMPAC-Protokoll (RS485) <-> ProfiNet zum Anschluss von bis zu 32 Pyrometern
- 3 891 220 DA 4000: LED Digitalanzeige, 2 Grenzkontakte, Versorgung 115 V AC
- 3 890 650 DA 4000: LED Digitalanzeige, 2 Grenzkontakte, Versorgung 230 V AC
- 3 890 570 DA 6000-N Digitalanzeige, zur Einstellung des Pyrometers über RS485-Schnittstelle
- 3 890 530 DA 6000: wie DA 6000-N, aber mit Analog-eingang und 2 Grenzkontakten für die RS485-Schnittstelle
- 3 826 510 PI 6000: PID-Programmregler
- 3 890 630 LD24-UTP; große Digitalanzeige, 57 mm Ziffernhöhe
- 3 843 490 SCA 5, Schwenkaufsatz für Serie 5 & 6 mit Quarzglasfenster, 24V AC/DC
- 3 846 260 Geräteträger (Serien 5 & 6)
- 3 846 290 Geräteträger (Serien 5 & 6) mit Quarzglasfenster
- 3 834 210 Montage- & Ausrichthalterung, justierbar (Serien 5 & 6)
- 3 835 590 90°-Umlenkspiegel für Serie 5, Quarzglasfenster
- 3 843 250 Rotationsspiegelvorsatz ROT 5 bis zu 70°
- 3 835 160 Blasaufsatz, Aluminium
- 3 837 230 Kühlgehäuse (verstärkt) mit integriertem Blasaufsatz
- 3 837 280 Kühlgehäuse (schwere Ausführung), mit Quarzglasfenster
- 3 837 500 Kühlgehäuse (leichte Ausführung), mit Blasaufsatz (nur für Geräte mit Laserpilotlicht)
- 3 837 510 Kühlgehäuse (leichte Ausführung), mit Quarzglasfenster (nur für Geräte mit Laserpilotlicht)
- 3 837 540 Kühlplatte mit Blasaufsatz für Serien 5 und 6
- 3 846 590 Vakuumflansch KF16 mit Quarzglasfenster

*Alle Anschlusskabel werden mit einem kurzen Adapterkabel mit 9-poligem SUB-D-Stecker geliefert, der mit dem RS485-auf-USB-Adapter benutzt werden kann.



Internationale Kontaktinformationen finden Sie unter advancedenergy.com.

sales.support@aei.com
+49.69.97373.0

PRECISION | POWER | PERFORMANCE

Die technischen Daten können ohne vorherige Ankündigung geändert werden. ©2019 Advanced Energy Industries, Inc. Alle Rechte vorbehalten. Advanced Energy®, Impac®, und AE® sind in den USA eingetragene Marken von Advanced Energy Industries, Inc.